

铁锂芯动力

BYD
Build Your Dreams
成就梦想

CCTV
国家品牌
计划

比亚迪托盘堆垛车

S20PS-I

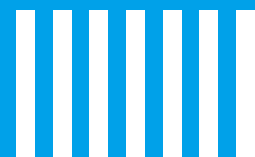


绿色物流引领者

高效 低耗 零污染 零排放

全球首款锂电池叉车

高 性能 / 安全 / 效率 / 舒适



- 采用交流驱动系统，效率高，维护成本低
- 大容量电池，可满足长时间的操作需求
- 多功能手柄无极调节，操作更舒适安全
- 多规格门架选配，满足不同工况需求
- CAN-BUS技术，方便查找并排除故障
- 电转向系统，驾驶员操作更轻松
- 多功能仪表可显示电量、小时数、故障维护等
- 超载保护功能、整车断电保护功能

特性

1.1	制造商			BYD
1.2	型号			S20PS-I
1.3	驱动			电动
1.4	操纵形式			站驾式
1.5	负载能力	Q	kg	2000
1.6	载荷中心	C	mm	600
1.7	悬距	X	mm	672
1.8	轴距	Y	mm	1378

重量

2.1	总重(含电池)		kg	1250
2.2	前/后轴负载,负载		kg	1730/1520
2.3	前/后轴负载,无载		kg	860/390

车轮

3.1	车轮类别			聚氨酯
3.2	前轮尺寸		mm	Φ250X70
3.3	后轮尺寸		mm	Φ80×84
3.4	辅助轮尺寸		mm	Φ150X60
3.5	前/后轮数量,x=驱动轮			1X+2/4
3.6	前轮距		mm	580
3.7	后轮距		mm	410
3.8	门架回缩时高度	h1	mm	-
3.9	自由提升高度	h2	mm	-

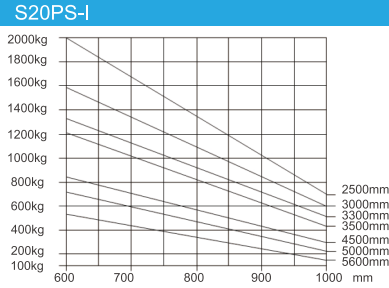
尺寸

4.1	起升高度	h3	mm	3000
4.2	作业时门架最大高度	h4	mm	3455
4.3	作业时手柄最小/最大高度	h14	mm	1150/1450
4.4	下降后货叉距地高度	h13	mm	90
4.5	总体长度	l1	mm	2100
4.6	车体长度(不计货叉)	l2	mm	950
4.7	车体宽度	b1	mm	850
4.8	货叉尺寸	s/e/l	mm	60/180/1150
4.9	货叉架宽度	b3	mm	-
4.10	货叉外宽	b5	mm	570
4.11	轴距中心离地间隙	m2	mm	31
4.12	直角堆垛通道宽度,托盘1000×1200	Ast	mm	2535
4.13	直角堆垛通道宽度,托盘800×1200	Ast	mm	2515
4.14	最小转弯半径	Wa	mm	1700

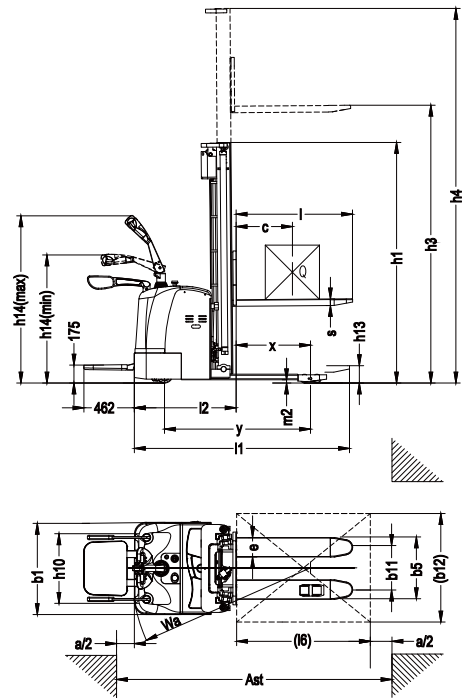
性能

5.1	行驶速度,负载/无负载	Km/h	5.8/6
5.2	起升速度,负载/无负载	mm/s	90/110
5.3	下降速度,负载/无负载	mm/s	120/110
5.4	最大爬坡能力(5分钟功率), 负载/无负载	%	6/15
5.5	刹车形式		电磁制动

负荷曲线



布置图



驱动

6.1	驱动电机功率	kW	1.5
6.2	起升电机功率	kW	2.5
6.3	电池电压/容量	V/Ah	24/110
6.4	电池重量	kg	70

其它

7.1	电控类型		AC
7.2	驾驶员处噪音	dB(A)	70

绿色物流引领者

广东省深圳市大鹏新区葵涌比亚迪

www.bydforklift.cn

@ bydforklift@byd.com

0755-23860828

0755-89888888-62324



比亚迪叉车微信



比亚迪叉车微博



比亚迪叉车官网