

铁锂芯动力

BYD  
Build Your Dreams  
成就梦想

CCTV  
国家品牌  
计划

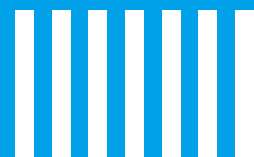
# 比亚迪牵引车 Q50A



**绿色物流引领者**  
动力强劲 可媲美燃油叉车

全球首款锂电池叉车

高 性能 / 安全 / 效率 / 精度



- 先进驱动电机，动力强劲，免维护
- 大容量电池，可满足长时间的操作需求
- EPS电助力转向系统，驾驶员操作更轻松
- 具有前后点动功能，操作更方便自如
- 全中文显示仪表、多功能储物盒
- OPS座椅可前后调节，舒适安全，缓解疲劳
- 驻坡保护、超载保护、低电量保护
- 能量再生制动、转弯降速功能、整车断电功能

## 特性

1.1	制造商			BYD
1.2	型号			Q50A
1.3	驱动			电动
1.4	操纵形式			座驾式
1.5	额定牵引重量	Q	kg	5000
1.7	额定牵引力	F	N	1500
1.9	轴距	Y	mm	1013

## 重量

2.1	总重(含电池)		kg	1000
2.2	前轴承载重量		kg	410
2.3	后轴承载重量		kg	590

## 车轮

3.1	车轮类别			充气/实心胎
3.2	前轮尺寸			4.00-8
3.3	后轮尺寸			5.00-8
3.5	前/后轮数量,x=驱动轮			2/2X
3.6	前轮距	b10	mm	229
3.7	后轮距	b11	mm	835

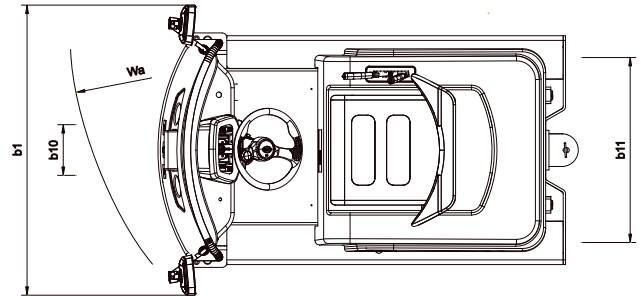
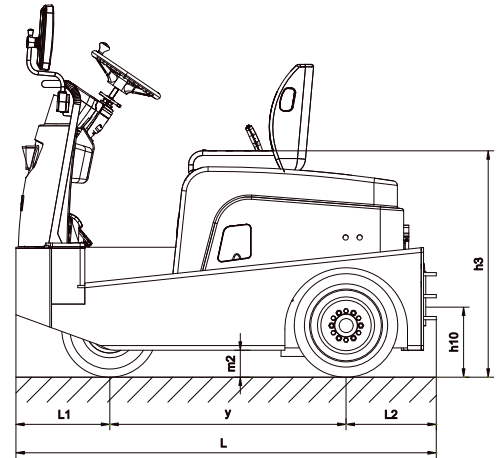
## 尺寸

4.7	护顶架(驾驶室)离地高度		mm	-
4.8	座椅(靠垫)离地高度	h3	mm	980
4.9	操作手柄在驱动位置的最小/最大高度		mm	-
4.12	牵引装置高度	h10	mm	332±80
4.17	前后悬距	l1/l2	mm	402/385
4.19	总长	l	mm	1800
4.21	总宽	b1	mm	980
4.32	轴距中心离地间隙	m2	mm	110
4.35	最小转弯半径	Wa	mm	1580

## 性能

5.1	行驶速度,负载/无负载		Km/h	11/14
5.6	最大挂钩牵引力		KN	7.6
5.7	接近角/离去角	$\alpha$	$^{\circ}$	35/21
5.8	爬坡能力,负载/无负载		%	10/20
5.10	刹车形式			机械/液压

## 布置图



## 驱动

6.1	电动机功率, S2=60min		kW	5.5
6.4	电池电压/容量		V/Ah	48/110
6.5	电池重量		kg	220

## 其它

8.1	电控类型			AC
8.7	驾驶员处噪音		dB(A)	80
8.8	牵引连接方式			PIN

绿色物流引领者

广东省深圳市大鹏新区葵涌比亚迪

www.bydforklift.cn

@ bydforklift@byd.com

0755-23860828

0755-89888888-62324



比亚迪叉车微信



比亚迪叉车微博



比亚迪叉车官网