

铁锂芯动力



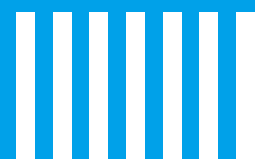
比亚迪牵引车 Q30TJ-I



绿色物流引领者
动力强劲 可媲美燃油叉车

全球首款锂电池叉车

高 性能 / 安全 / 效率 / 精度



- 先进驱动电机，动力强劲，免维护
- 高容量电池，可满足长时间的操作需求
- 舒适座椅，可有效减少驾驶员疲劳
- 拥有宽敞腿部空间，驾驶轻松舒适
- 全中文显示仪表、多功能储物盒
- 低重心设计，整车具有超常稳定性
- 上车高度设计合理，符合人机工程学
- 整车断电保护功能、超载保护功能

特性

1.1	制造商			BYD
1.2	型号			Q30TJ-I
1.3	驱动			电动
1.4	操纵形式			座驾式
1.5	额定牵引重量	Q	kg	3000
1.7	额定牵引力	F	N	750
1.9	轴距	Y	mm	1180

重量

2.1	总重(含电池)		kg	750
2.2	前轴承载重量		kg	265
2.3	后轴承载重量		kg	485

车轮

3.1	车轮类别			聚氨酯
3.2	前轮尺寸			15*4½-8
3.3	后轮尺寸			15*4½-8
3.5	前/后轮数量,x=驱动轮			1/2X
3.6	前轮距	b10	mm	0
3.7	后轮距	b11	mm	860

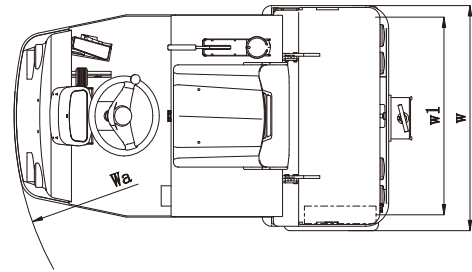
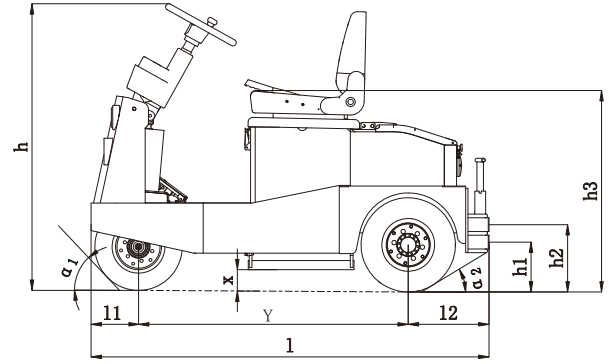
尺寸

4.7	护顶架(驾驶室)离地高度		mm	1240
4.8	座椅(靠垫)离地高度	h3	mm	850
4.9	操作手柄在驱动位置的最小/最大高度	h	mm	-
4.12	牵引装置高度	h1	mm	280/350
4.17	前/后悬距	l1/l2	mm	190/350
4.19	总长	l	mm	1720
4.21	总宽	W	mm	980
4.32	轴距中心离地间隙	X	mm	70
4.35	最小转弯半径	Wa	mm	1560

性能

5.1	行驶速度,负载/无负载		Km/h	12/13
5.6	最大挂钩牵引力		KN	3
5.7	接近角/离去角	α	°	45/40
5.8	爬坡能力,负载/无负载		%	6/15
5.10	刹车形式			机械/液压

布置图



驱动

6.1	电动机, S2=60min		kW	4
6.4	电池电压/容量		V/Ah	48/110
6.5			kg	180

其它

8.1	电控类型			AC
8.7	驾驶员处噪音		dB(A)	70
8.8	牵引连接方式			PIN

绿色物流引领者

广东省深圳市大鹏新区葵涌比亚迪

www.bydforklift.cn

@ bydforklift@byd.com

0755-23860828

0755-89888888-62324



比亚迪叉车微信



比亚迪叉车微博



比亚迪叉车官网