

铁锂芯动力



## 比亚迪托盘搬运车

# P20JS-1

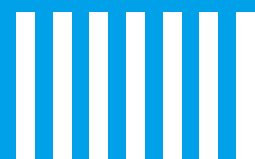


### 绿色物流引领者

高效 低耗 零污染 零排放

全球首款锂电池叉车

高 性能 / 安全 / 效率 / 舒适



- 先进驱动电机，动力强劲，免维护
- 大容量电池，可满足长时间的操作需求
- 可选配电转向系统(P20A)，操作更轻松
- 多功能手柄无极调节，操作更舒适安全
- 全中文显示仪表、多功能储物盒
- 安全护栏和防震踏板，有效保护驾驶员
- 导轨式起升结构，保证稳定平行起升
- 整车断电保护、超载保护、能量再生制动

## 特性

1.1	制造商			BYD
1.2	型号			P20JS- I
1.3	驱动			电动
1.4	操纵形式			站驾式
1.5	负载能力	Q	kg	2000
1.6	载荷中心	C	mm	600
1.7	悬距	X	mm	1044
1.8	轴距	Y	mm	1420

## 重量

2.1	总重(含电池)		kg	670
2.2	前/后轴负载,负载		kg	1266/1404
2.3	前/后轴负载,无载		kg	566/104

## 车轮

3.1	车轮类别			聚氨酯
3.2	前轮尺寸		mm	Φ250X70
3.3	后轮尺寸		mm	Φ82X126
3.4	辅助轮尺寸		mm	Φ127X57
3.5	前/后轮数量,x=驱动轮			1X+2/2
3.6	前轮距	b10	mm	490
3.7	后轮距	b11	mm	505

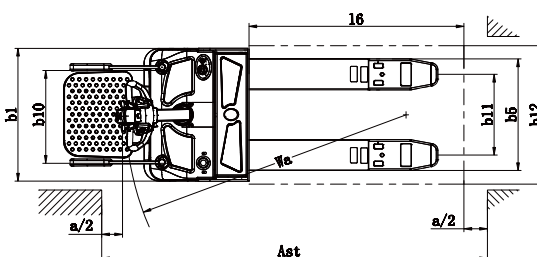
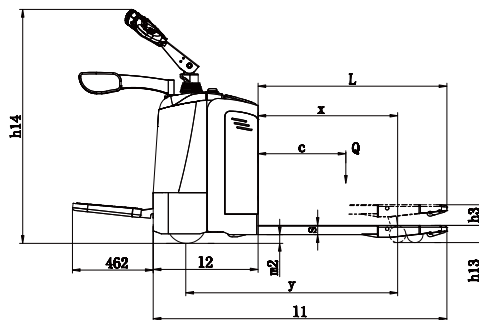
## 尺寸

4.1	起升高度	h3	mm	120
4.2	操作手柄在水平位置时的高度	h15	mm	1150
4.3	操作手柄在中立位置时的高度	h14	mm	1430
4.4	踏板高度	h16	mm	-
4.5	货叉降低时高度	h13	mm	85
4.6	总体长度	l1	mm	1840
4.7	车体长度(不计货叉)	l2	mm	610
4.8	车体宽度	b1	mm	775
4.9	货叉尺寸	s/e/l	mm	54/180/1220
4.10	货叉外宽	b2	mm	685
4.11	轴距中心离地间隙	m2	mm	28
4.12	直角堆垛通道宽度,托盘800x1200	Ast	mm	2030
4.13	最小转弯半径	Wa	mm	1670

## 性能

5.1	行驶速度,负载/无负载		Km/h	6.9/7.0
5.2	起升速度,负载/无负载		mm/s	39/56
5.3	下降速度,负载/无负载		mm/s	64/50
5.4	爬坡能力,负载/无负载		%	8/20
5.5	刹车形式			电磁制动

## 布置图



## 驱动

6.1	驱动电机功率		kW	1.2
6.2	驱动电机类型			AC
6.3	起升电机功率		kW	1.2
6.4	起升电机类型			DC
6.5	转向电机功率		kW	-
6.6	电池电压/容量		V/Ah	24/110
6.7	电池重量		kg	70

## 其它

7.1	驾驶员处噪音		dB(A)	70
-----	--------	--	-------	----

客户可根据需要自由选择机械转向/电子转向。

## 绿色物流引领者

广东省深圳市大鹏新区葵涌比亚迪

www.bydforklift.cn

@ bydforklift@byd.com

0755-23860828

0755-89888888-62324



比亚迪叉车微信



比亚迪叉车微博



比亚迪叉车官网